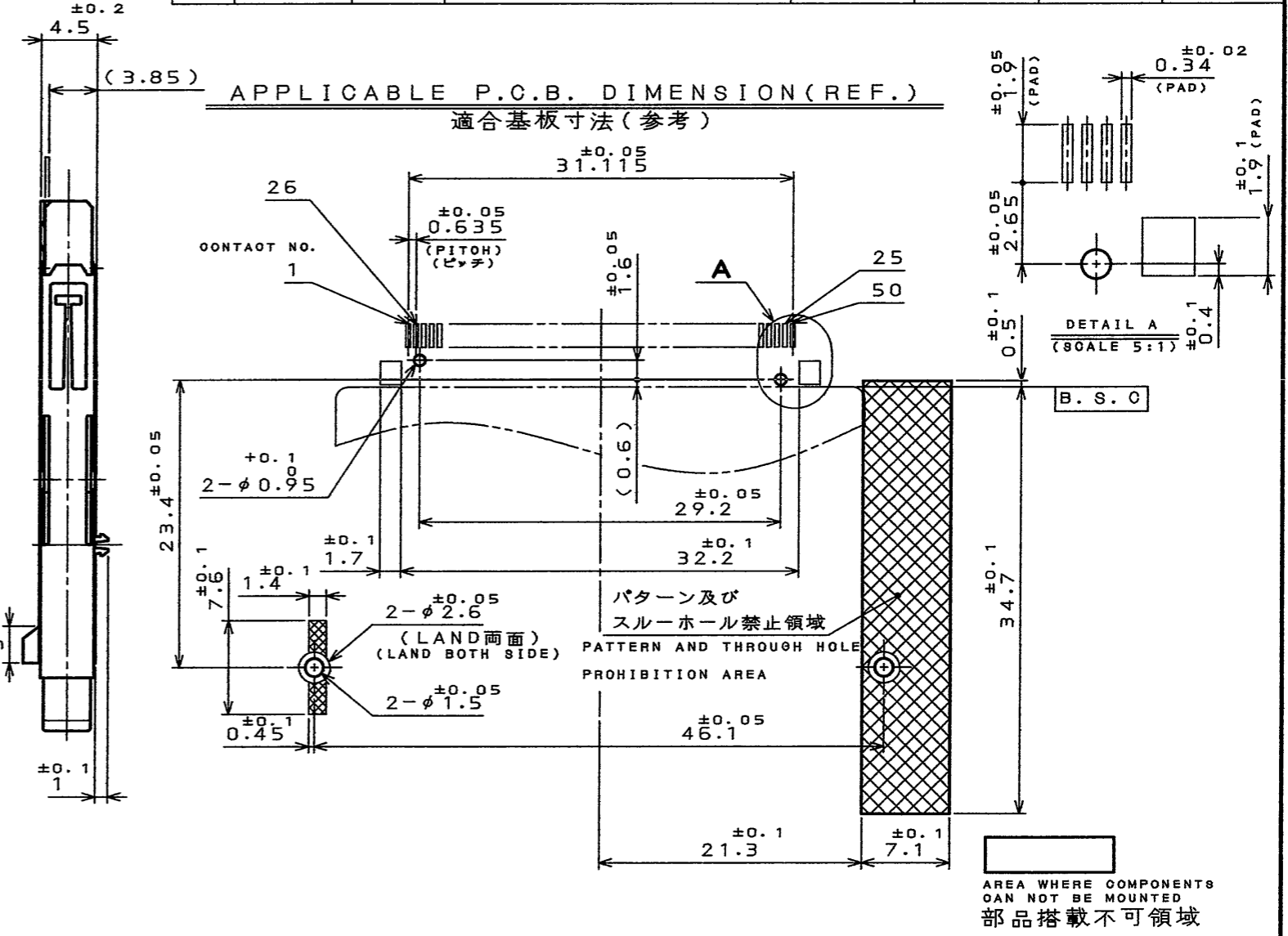
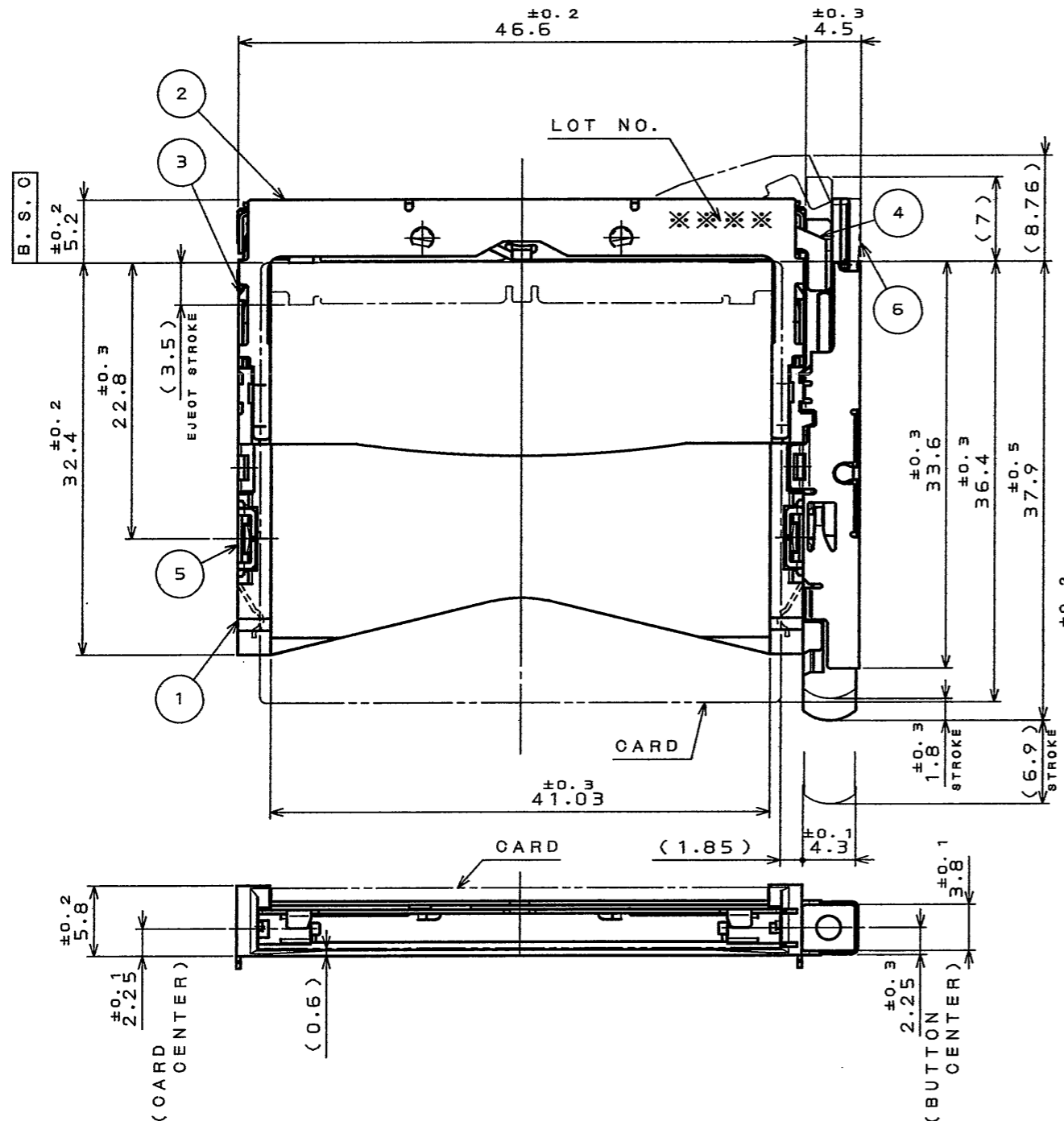


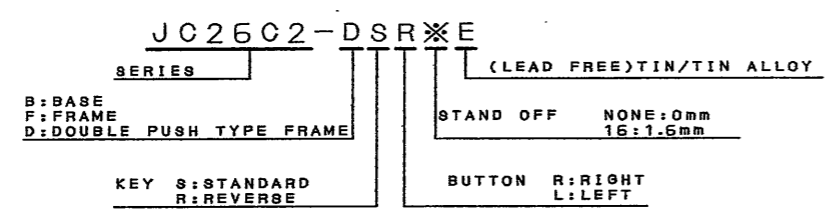
696001rs

(DRAWING NO.) 台架図

版数 REV.	年月日 DATE	DGN NO.	変更内容 DESCRIPTION	製図 DR.	担当 CHK.	査閲 APPD.	承認 APPD.



NOTE 1. THIS PRODUCTS ARE DESIGNED IN ACCORDANCE WITH COMPACT FLASH ASSOCIATION.
 2. PLEASE REFER TO JAHL-1504-19 FOR USING THIS PRODUCT.
 1. 本品は、コンパクトフラッシュ アソシエーションに準拠する。
 2. 本品を御使用時は、取扱説明書(JAHL-1504-19)を御参照下さい。



符号 NO.	名称 DESCRIPTION	個数 QTY.	材料 MATERIAL	仕上 FINISH	備考 REMARKS
6	EJECT UNIT	1			
5	EARTH LUG	2	COPPER ALLOY	SELECTIVE (LEAD FREE)TIN/TIN ALLOY OVER NICKEL	
4	LEVER	1	STAINLESS STEEL		
3	PLATE	1	STAINLESS STEEL		
2	COVER	1	STAINLESS STEEL		
1	FRAME	1	GLASS FILLED PBT		COLOR:BLACK UL94 V-0

仕様書 (SPECIFICATION) JACS-1504-19 JAHL-1504-19	第1版 (ORIGINAL DATE) 25.Mar.2004	製図 (SCALE) 2:1	シリーズ (SERIES) JC26C2	社名 (TITLE) 日本航空電子工業株式会社 Reference Only JAPAN AVIATION ELECTRONICS INDUSTRY, LTD.
公差 (GENERAL TOLERANCE) 寸法 (DIMENSION) 角度 (ANGLES)	製図 (DR.) M.ABE	担当 (CHK.) T.WADA	製品名 (TITLE) JC26C2-DSRE	図面番号 (DRAWING NO.) SJ100969
・ ±0.8 ・X ±0.4 ・XX ±0.1 ・XXX ±	X° ± X°X' ±	査閲 (APPD.) M. Sasaki 承認 (APPD.) A. Kimura	重量 (WEIGHT)	版数 (REV.) 1

DOF-0-212E(03.08)

